

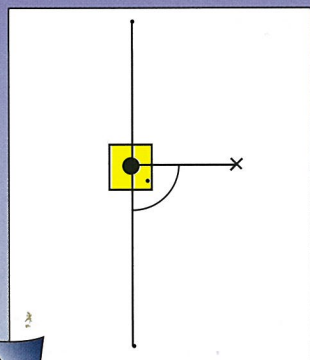
VOUS IMPLANTEZ ?

Nos solutions :

Théodolite LEICA BUILDER T



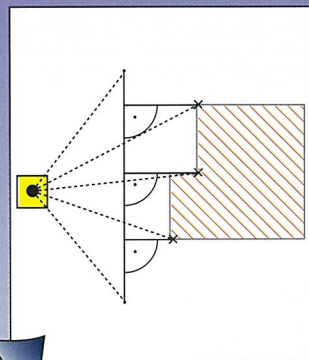
Avec le Builder T, vous pouvez projeter des points sur l'axe vertical, définir des angles et déterminer des inclinaisons ou pentes. Simplifiez vos travaux de type prolongement, alignement ou équerrage. Posez vos chaises avec facilité.



Tachéomètre LEICA BUILDER R



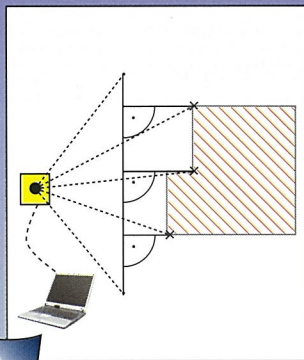
Le Builder R détermine la distance d'un point par mesure électronique. Il permet de déterminer la position de chaque point par rapport à une ligne et sa hauteur par rapport à un point de référence en positionnant librement l'appareil.



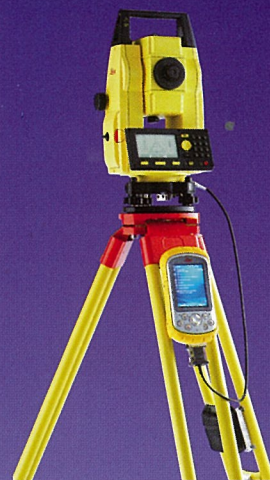
Tachéomètre à mémoire LEICA BUILDER RM / RM POWER



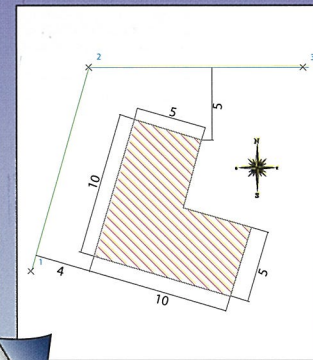
Les Builder RM ou RM Power sont équipés d'une mémoire qui permet d'enregistrer des mesures et d'appeler les données sauvegardées. L'implantation peut se faire sur des points, des lignes ou des courbes. Le dialogue entre le Builder et le PC s'effectue par l'interface LGO.



Station totale LEICA BUILDER RM + DX10 ou LEICA FLEXLINE + DX10



Après avoir saisi ou importé les données du plan dans le DX10, vous avez le plan en poche et pouvez implanter directement le projet de terrassement ou de construction sur le terrain.



Leica Builder : la solution pour vos implantations !

FORMATION

Centre de formation agréé, Topocenter vous propose une formation adaptée à vos connaissances pour une utilisation optimale de vos instruments afin de réussir vos implantations.



Des stages de formation :

- ✓ délivrés par des professionnels spécialistes de la topographie,
- ✓ appuyés par la pratique sur instrument,
- ✓ structurés par un plan de formation,
- ✓ éclairés par un support qui vous est remis en fin de stage,
- ✓ sérieux qui font l'objet d'un agrément.

LOCATION

Topocenter met à votre service le plus grand parc de location d'instruments de mesure et de topographie professionnels. Réduisez et optimisez vos investissements : louez vos instruments !



TOPOCENTER

LOCATION

- ✓ Profitez des meilleurs instruments dans les plus brefs délais.
- ✓ Utilisez toujours un matériel performant et entretenu.
- ✓ Trouvez rapidement l'instrument adapté à votre chantier.
- ✓ Gagnez en flexibilité.

SERVICES

Profitez pleinement de la précision de vos instruments !
Faites-les réviser et entretenir régulièrement par nos techniciens spécialistes !

- ✓ Entre deux chantiers ? Période d'intempéries ? Veille de congés ?
- ✓ Confiez-nous vos instruments !

Le SAV Topocenter : nos compétences au service de vos performances !

Pour plus de renseignements, Topocenter est à votre service au :

N° Indigo 0 820 202 200

0,09 € TTC / MN